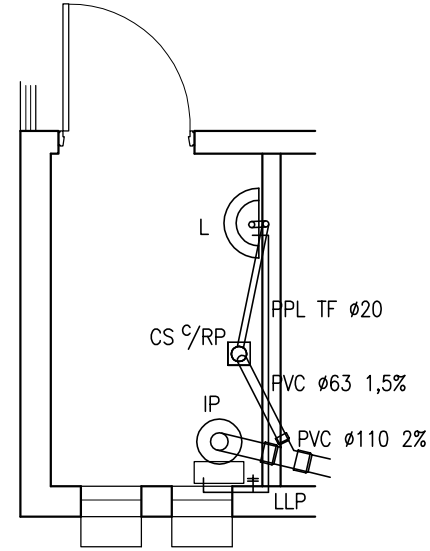


INSTALACION ELECTRICA



INSTALACION SANITARIA



AEROPUERTO INTERNACIONAL DE RIVERA

SERVICIO HIGIENICO PARA DISCAPACITADOS

DIRECCION DE INFRAESTRUCTURA AEROPORTUARIA DIVISION ARQUITECTURA	ARQ. P. VERDIER - M.A. LAURNAGA	ESCALA 1/50	FECHA JULIO 2010	PLANO 02
---	------------------------------------	----------------	---------------------	--------------------